



Blokové parní kotelny BPK

Popis

Parní kotelny v blokovém uspořádání jsou vhodným zdrojem středotlaké páry malých výkonů pro topenářské a technologické účely. Použití blokových parních kotelen je zvláště výhodné v případech, kdy je zapotřebí realizovat výstavbu tepelného zdroje ve zkrácené lhůtě nebo v omezených prostorech s minimálními požadavky na stavební úpravy. Kotelna je ve výrobním závodě smontována do jednoho nebo více bloků, které se u zákazníka během krátké doby sestaví do funkčního celku parní kotelny. Kotelny se dodávají v provedení na spalování zejména zemního plynu případně extra lehkého a lehkého topného oleje. V základní nabídce jsou kotle vybaveny zařízením BoB pro provoz s občasnou pochůzkovou kontrolou od firmy Gestra v intervalu 1x za 2 hod.

Rozsah dodávky

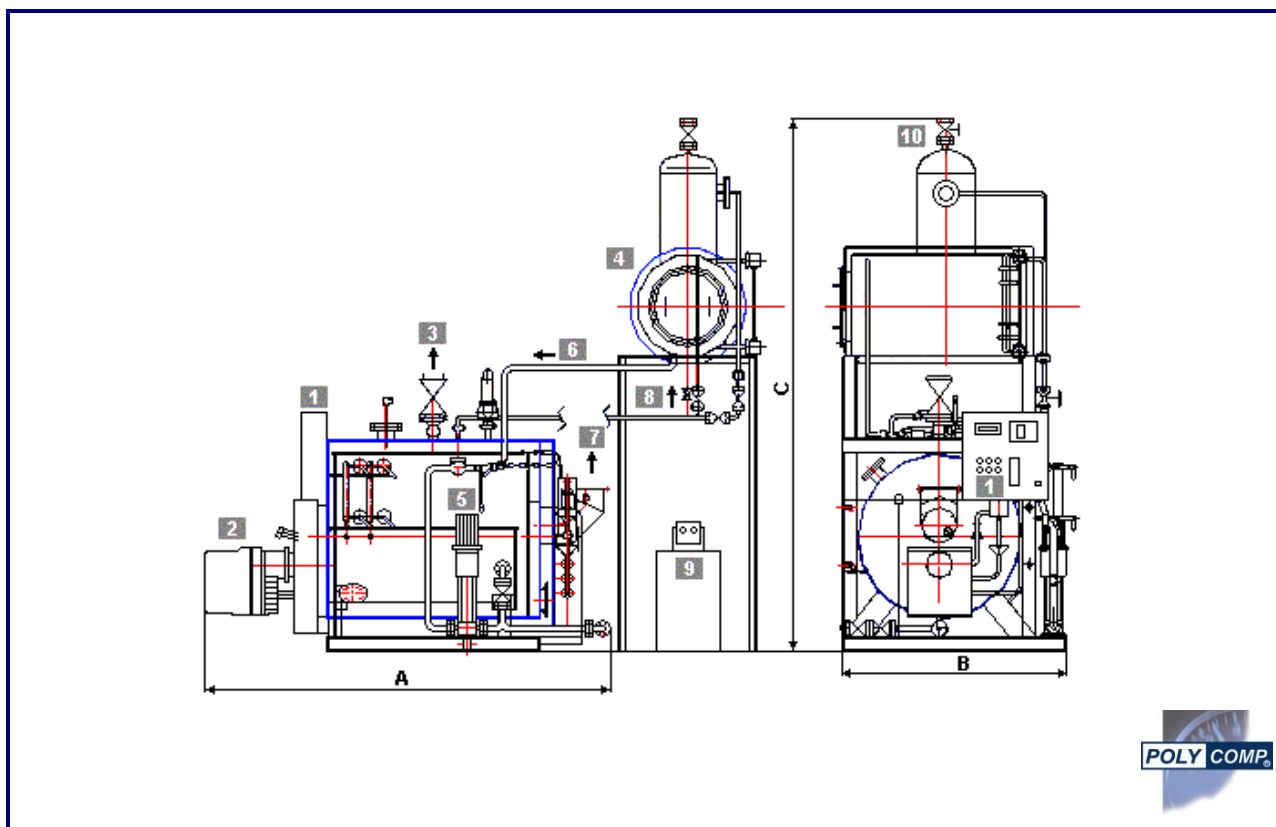
Součástí blokové kotelny je kromě vlastního kotle s hořákem úpravna vody, napájecí nádrž, systém měření a regulace a silnoproudá elektroinstalace (případně dochlazovač odpadních vod). Návrh technologie úpravy vody se provádí dle konkrétních podmínek u zákazníka. Celý technologický blok se umístí a případně sestaví ve vyhrazené části kotelny a provede připojení k vnějším rozvodům a připojení k médiím. Kotelny mohou být v celém výkonovém spektru dodány i v provedení pro nízkotlakou páru. Součástí dodávky jsou předepsané zkoušky a revize, uvedení do provozu, zaškolení obsluhy a dokumentace.

Na přání je kotle možné doplnit nadstandardní výbavou jako např. ekonomizér, přehřívák páry, plynulá regulace napájení, BoB na interval 1x za 24 hod. nebo 72 hod., automatický odkal nebo odluh, nadřazený řídicí systém apod.

Základní technické parametry

Parametry kotelen	Jedn.	BPK 200	BPK 600	BPK 1000	BPK 1500	BPK 2000	BPK 2500
Jmenovitý parní výkon	kg/h	200	600	1000	1500	2000	2500
Jmenovitý tepelný výkon	kW	130	390	650	975	1300	1625
Jmenovitý tlak páry	MPa	1,4					
Jmenovitá teplota páry		na mezi sytosti					
Účinnost kotle - zemní plyn / LTO	%	91 / 89					
Elektrická síť		3 x 400V / 50 Hz					
Hlučnost	dB	max. 85					
Max. spotřeba ZP	Nm ³ /h	14,5	43,5	77	125	168	210
Informativní rozměry							
L1	mm	2590	2790	3290	3420	3930	4180
B1	mm	1480	1750	1950	2250	2450	2500
H1	mm	3390	3640	4110	4570	4640	4790

Schéma blokové parní kotelny



LEGENDA:

1. El.rozvaděč | 2. Hořák | 3. Výstup páry | 4. Napájecí nádrž | 5. Napájecí čerpadlo | 6. Napájení | 7. Ø kouřovodu | 8. Najíždění | 9. Chemické dávkování | 10. Termické odplynění |