



# Univerzální kotle s elektrickým ohřevem KUE 120, 200, 500 kg/hod

Univerzální kotle s elektrickým ohřevem KUE jsou vhodným zdrojem tepla pro topenářské a technologické účely. Kotle jsou dodávány v následujících provedeních:

<b>KUE</b>	<b>Kotle středotlaké parní</b>
<b>KUE-H</b>	<b>Kotle horkovodní</b>
<b>KUE-T</b>	<b>Kotle teplovodní</b>
<b>KUE-A</b>	<b>Kotle nízkotlaké parní</b>

## Popis

Jedná se o velkoprostorové kotle s el. ohřevem. Tlakový systém kotle je tvořen válcovým svařovaným bubnem uloženým horizontálně na základový rám. Do bubnu jsou zasunuta odporová topné tělesa zajišťující ohřev teplotonosného média. Kotle jsou dodávány včetně oplechování a izolací a nutné armatury. Součástí dodávky kotle je kotlový rozvaděč obsahující silovou část, zabudovaný regulátor hladiny a včetně regulátoru výkonu kotle a zobrazováním teploty spalin a vody. Skoková regulace napájení firmy Gestra umožňuje provoz kotle v režimu s pochůzkovou činností obsluhy 1 x za 2 hodin.

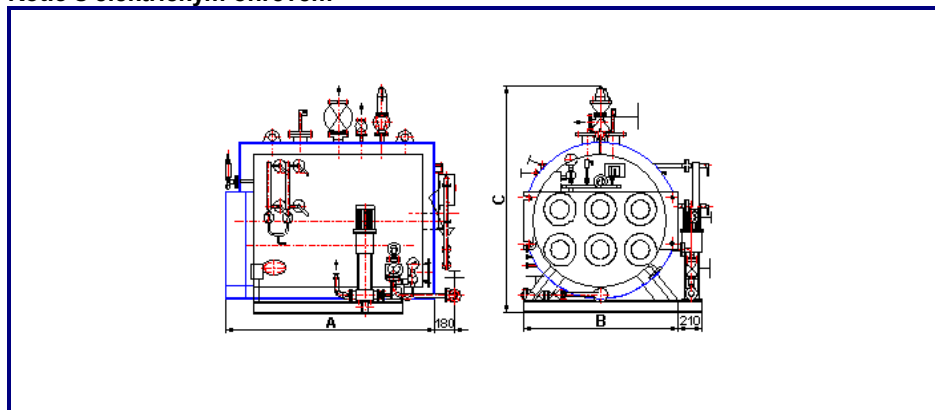
Dodávku je možné rozšířit o zařízení firmy Gestra pro provoz kotle s pochůzkovou činností obsluhy v intervalu 1 x za 24 hodin, o zařízení firmy Gestra pro automatický odkal.

Konstrukce, výstroj a výzbroj, výroba a dokumentace jsou v souladu s požadavky ČSN.

## KUE – technické parametry

Parametry kotlů	Jednotky	KUE 120	KUE 200	KUE 500
Jmenovitý výkon	kg/h	120	200	500
Jmenovitý tepelný výkon	kW	78	130	325
Maximální tepelný výkon	kW	90	150	360
Maximální tlak páry	MPa	0,17 ; 0,6 ; 0,9		
Jmen. teplota napájecí vody	°C	Min. 70		
Počet topných těles	ks	3	5	12
Typ těles		404795260, 30 kW, 3x 400V		
Objem vody	m <sup>3</sup>	0,84	0,84	1,6
Hmotnost kotle-dopravní	kg	1020	1064	1600
Hmotnost příslušenství	kg	300	300	400

## Kotle s elektrickým ohřevem



**PolyComp, a.s.**  
Na Hrázce 22  
290 01 Poděbrady  
Tel.: +420 325 604 111  
Fax: +420 325 604 666  
E-mail: [polycomp@polycomp.cz](mailto:polycomp@polycomp.cz)  
Internet: [www.polycomp.cz](http://www.polycomp.cz)