



**POLY COMP**

## Zařízení BOB firmy Gestra pro občasnou pochůzkovou kontrolu provozu parních a horkovodních kotlů

### **Snížení nákladů na obsluhu středotlakých kotlů**

Firma PolyComp, a.s. Poděbrady je autorizovaným distributorem produktů firmy Gestra a výhradním zástupcem v ČR v oblasti bezobslužných systémů. Veřejné odbornosti je firma **GESTRA** Bremen dlouhodobě známa svými výrobky pro energetiku, zejména odvaděči kondenzátu regulačními armaturami apod.



Jednotlivé prvky firmy GESTRA vyhovují německé normě TRD 604 a EN 12952/12953 pro občasnou (pochůzkovou) kontrolu provozu parních a horkovodních kotlů v intervalu 1 x za 24 nebo 72 hodin a vyhovují směrnici EU v souladu s předpisy ČR, zák. 22/97. Principiálně jsou řešeny na vodivostním snímání hladiny vody v kotli elektrodami ve spojení s vyhodnocovací elektronikou. Jedná se o tzv. "zařízení zvláštní konstrukce se samotestem". Vodivostní elektroda je systém článků, které jsou vyhodnocovací elektronikou periodicky testovány. Elektronika zapojená do technologických podmínek hořáku vyhodnocuje poruchové stavy a v případě jakékoliv poruchy snímá elektródy, kabelového vedení, vlastní elektroniky zajistí odstavení hořáku.



Zařízení BOB firmy GESTRA není dodáváno jako kompletní systém, ale lze využívat jednotlivých prvků ve spojení se stávajícím bezpečnostním zajištěním kotlů. Základem sestavy jsou elektrody NRG pro snímání poklesu hladiny pod minimální hladinu ve spojení s vyhodnocovací elektronikou NRS. Při instalaci nových kotlů a opravě stávajících lze doplnit o skokovou nebo plynulou regulaci napájení kotlů zařízením firmy GESTRA.



Jednotlivé alternativy v nejnужnějším rozsahu použitého zařízení jsou patrné z obrázku. Pro získání energetických úspor lze kotle osadit automatickým odluhem (dle vodivosti kotlové vody je regulováno množství odluhu pomocí elektro-regulačního ventilu) a automatickým odkalem (zde membránový ventil otevírá v nastaveném časovém intervalu 0,5 hod - 32 hod na dobu cca 2 s). Proti klasickému odluhu a odkalu dochází k energetickým úsporám ve sníženém množství odpadních vod a dále je zajištěním pravidelného odluhu od kvality kotlové vody zvýšena životnost celého kotlového celku.

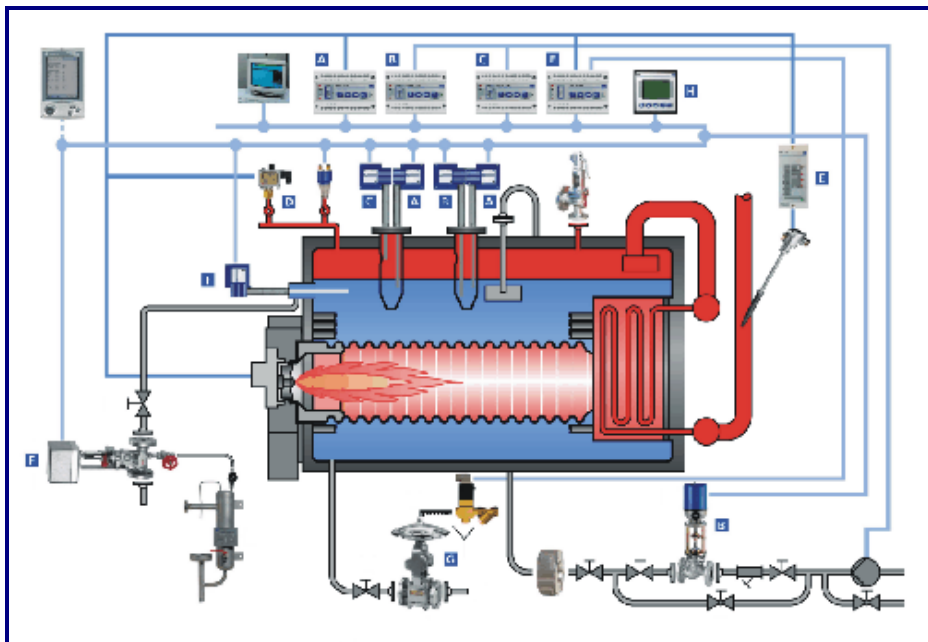
Vlastní zabezpečení občasných kontrol provozu kotlů je prováděno přednostně instalací odběrových sond do kotlových celků. Lze však použít i zařízení pro vnější použití při splnění zvláštních podmínek. Při instalaci zařízení BOB GESTRA do horkovodních systémů je však nutné nejen jistění vlastního zdroje, ale i celého horkovodního systému. Pro vlastní zdroj je kromě hladinové elektrody NRG nutná instalace teplotních a tlakových snímačů.

K jistění horkovodního systému se rovněž používá hladinových elektrod (doplňovací a expanzní nádrže) vč. tlakových snímačů. Vždy musí ale být použito tzv. "zařízení zvláštní konstrukce se samotestem".

Zařízení je také možno doplnit dálkovým přenosem poruchových stavů.

**PolyComp, a.s.**  
Na Hrázce 22  
290 01 Poděbrady  
Tel.: +420 325 604 111  
Fax: +420 325 604 666  
E-mail: [polycomp@polycomp.cz](mailto:polycomp@polycomp.cz)  
Internet: [www.polycomp.cz](http://www.polycomp.cz)

## Příklad osazení kotle zařízením BOB GESTRA v intervalu 1x za 24 hod:



- A. Blokování provozu kotle od min.hladiny vody v kotli (zařízení zvláštní konstrukce se samotestem)
- B. Regulace napájení kotle (plynulá regulace nebo skoková regulace)
- C. Blokování provozu kotle od max.hladiny vody v kotli (nemusí být zvláštní konstrukce se samotestem)
- D. Blokování kotle od max.tlaku páry (zařízení zvláštní konstrukce)
- E. Blokování kotle od max.teploty přehřáté páry (zařízení zvláštní konstrukce se samotestem)
- F. Automatický odluh kotle
- G. Automatický odkal kotle
- H. Nastavení provozních stavů - vizualizace

### Příklady použití:

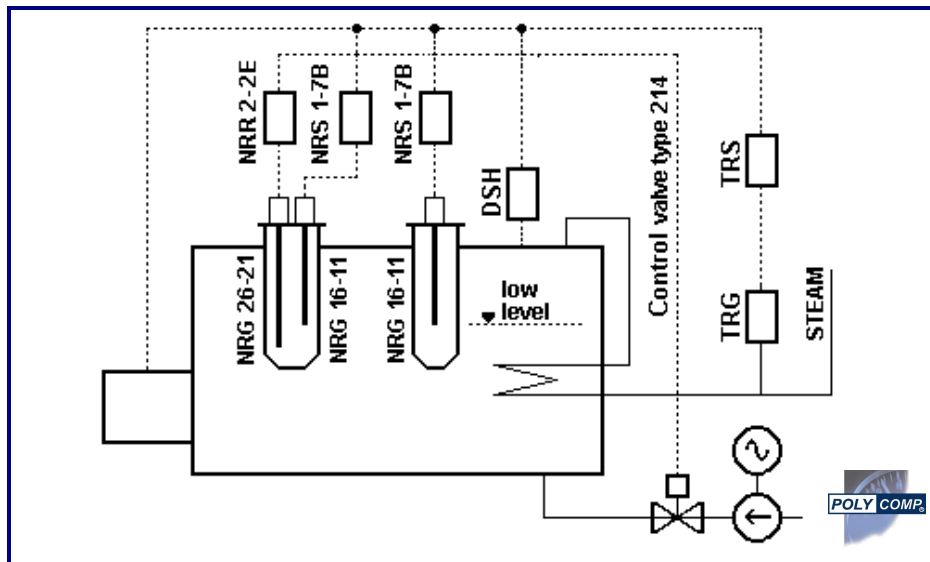
- Zařízení firmy GESTRA dle osvědčení ITI č.235/ND/95 pro občasnou pochůzkovou činnost 1x za 24 hod - [PARNÍ KOTLE](#)
- Zařízení firmy GESTRA dle osvědčení ITI č.236/ND/95 pro občasnou pochůzkovou činnost 1x za 24 hod - [HORKOVODNÍ KOTLE](#)



## Schéma BOB - Parní kotle

Zařízení firmy Gestra dle osvědčení ITI č.235/ND/95 pro občasnou pochůzkovou činnost 1x za 24 hod - **parní kotle**

Plynulá regulace napájení + hlídání min. hladiny vody + hlídání max.tlaku páry.



1 ks Elektroda NRG 26-21 + 1 ks Elektronika NRR 2-2E + Regulační ventil Typ 214

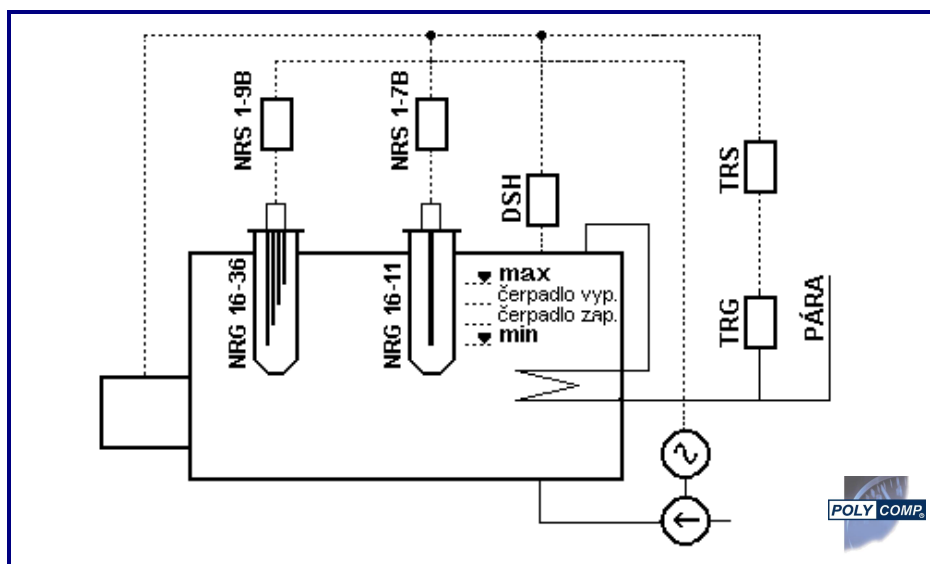
2 ks Elektroda NRG 16-11 + 2 ks Elektronika NRS 1-7B

NRG 26-21 3/4", DSH 1/2"

NRG 16-11 3/4"

U kotlů vybavených přehříváky 1x Elektroda TRG + 1x Elektronika TRS

Skoková regulace napájení + hlídání min.hladiny vody + hlídání max.tlaku páry.



1 ks Elektroda NRG 16-36 + 1 ks Elektronika NRS 1-9B

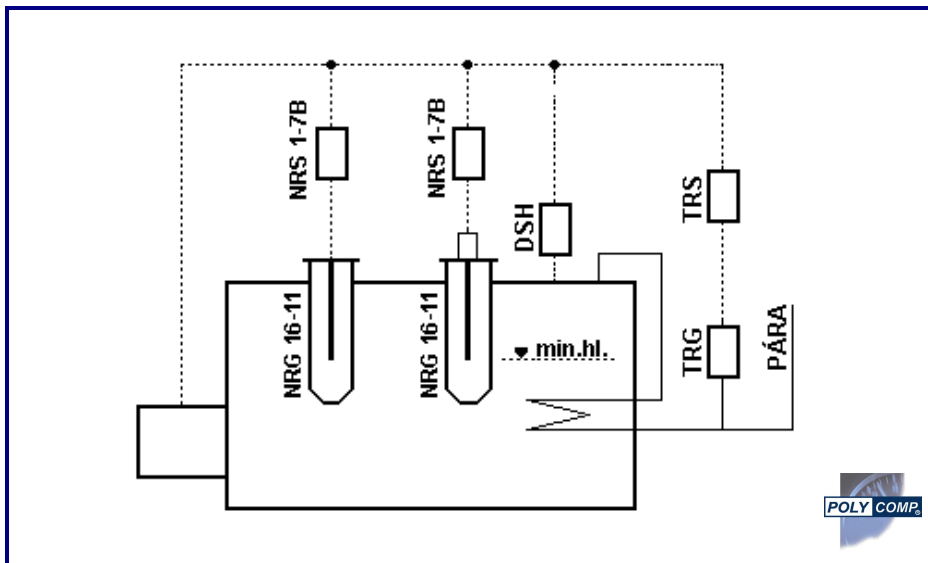
1 ks Elektroda NRG 16-11 + 1 ks Elektronika NRS 1-7B

NRG 16-36 1,5", DSH 1/2"

NRG 16-11 3/4"

U kotlů vybavených přehříváky 1x Elektroda TRG + 1x Elektronika TRS

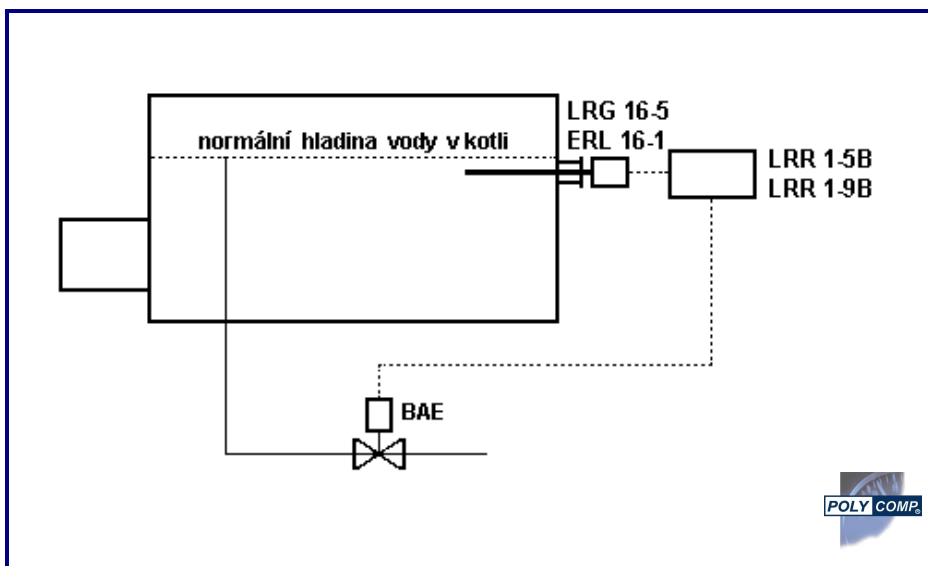
**Stávající regulace napájení kotle. Hlídaní min.hladiny vody. Hlídaní max.tlaku páry.**



2 ks Elektroda NRG 16-11 + 2 ks Elektronika NRS 1-7B  
 NRG 16-11 3/4", DSH 1/2"

U kotlů vybavených přehříváky 1x Elektroda TRG + 1x Elektronika TRS

**Automatický odluh**

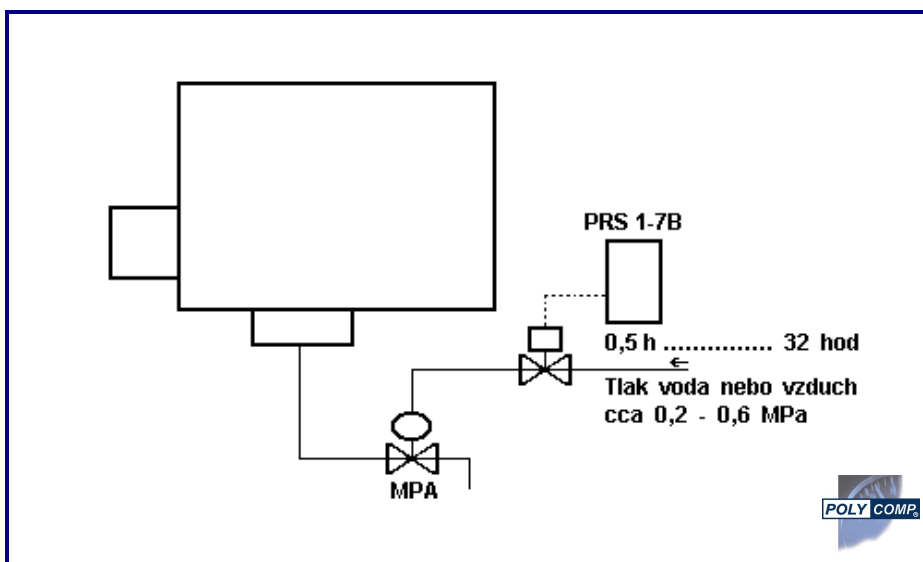


1 ks Elektroda ERL 16-1 + 1 ks Elektronika LRR 1-5B (mechanická kompenzace teploty)

1 ks Elektroda LRG 16-5 + 1 ks Elektronika LRR 1-9 (automatická kompenzace teploty)

1 ks Elektroventil BAE

**Automatický odkal**

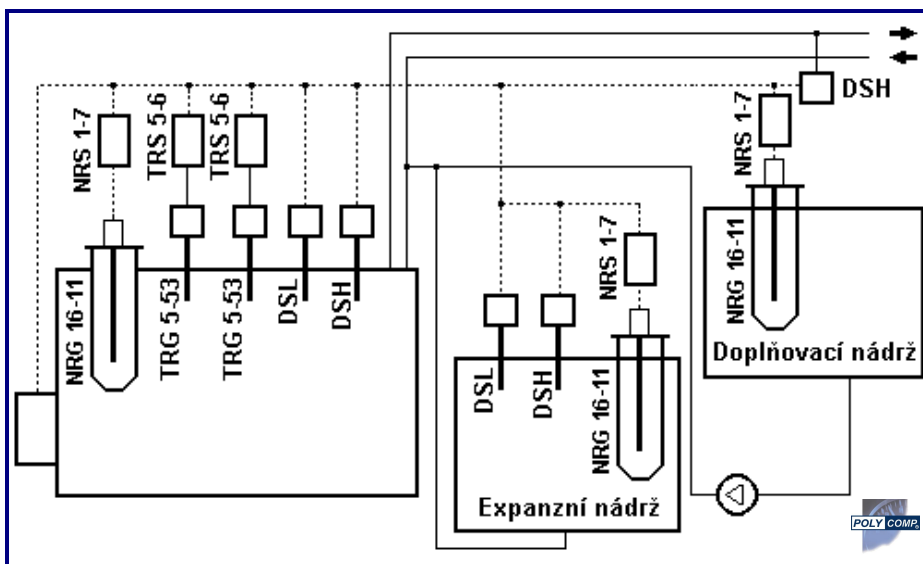


1 ks Elektronika PRS 1-7B + 1 ks Odkalovací ventil MPA  
 1 ks Solenoidový ventil s filtrem  
 Vyznačená zařízení mohou být nahrazena novými typy výrobků

**Schéma BOB - Horkovodní kotle**

Zařízení firmy Gestra dle osvědčení ITI č.236/ND/95 pro občasnou pochůzkovou činnost 1x za 24 hod - **horkovodní kotle**

Jištění horkovodního kotle a horkovodního systému s doplňovací nádrží a vnější expanzní nádrží



3 ks Elektroda NRG 16-11 + 3 ks Elektronika NRS 1-7B  
 2 ks Elektroda TRG 5-53 + 2 ks Elektronika TRS 5-6  
 2 ks Snímač tlaku DSL + 3 ks Snímač tlaku DSH

**Vyznačená zařízení mohou být nahrazena novými typy výrobků.**